

JQC-100MB 型超小型中功率密封直流电磁继电器(795A)

一、简介 Introduction

- 符合 GJB65B-1999 《有可靠性指标的电磁继电器总规范》。
Accord with GJB65B-1999 《General specification for the reliability index of electromagnetic relays》.
- 产品企业标准号 Q/RG20577-2010。
Number of enterprise product standard Q/RG20577-2010。



二、环境条件 Environment Condition

项 目 Items		参 数 Data
温度范围 (°C) Temperature range		-65~125
相对湿度 Relative humidity		40°C时达 95%
低气压 (kPa) Low atmosphere		4.4
振动 vibration	(Hz)	10~3000
	(m/s ²)	294
随机振动 Random vibration		40 (m/s ²) ² /Hz, 239.1m/s ²
冲击 (m/s ²) Shock resistance		980
稳态加速度 (m/s ²) Steady state accelerated speed		735
泄漏率 (Pa·cm ³ /s) Leakage rate		≤1×10 ⁻³

三、技术特性 Technique Characteristics

触点形式 Contact form		2Z(二组转换) 2C	动作时间(ms) Operate time	≤6
接触电阻 (Ω) Contact resistance		≤0.05	释放时间(ms) Release time	≤4
绝缘电阻 Insulation resistance (MΩ)	触点间 Between open contacts	≥1000	触点负载 及 寿 命 The contact load and life	10A, 28Vd.c. (阻性 Resistance) 3×10 ⁴ 次
	触点组间 Contact group	≥1000		
	触点线圈间 Between coil and contact	≥1000		
	其它 Others	≥1000		
介质耐电压 Dielectric	触点间 Between open contacts	500		

陕西群力电工有限责任公司

通讯地址: 陕西省宝鸡市陈仓区 52 号信箱
电话/tel: (0917)-6293449
网址/web: www.qldg.cn

邮政编码: 721300
传真 Fax: (0917)-6293986

withstanding (Vr.m.s.) (50 Hz)	触点组间 Contact group	500	外形尺寸 (mm) Outline dimensions	20.5×10.5×11.5
	触点线圈间 Between coil and contact	1000	线圈功耗(W) Coil power	1.2
	其它 Others	1000	重 量(g) Weight	≤13

四、规格表 Specifications Table

Vd.c.

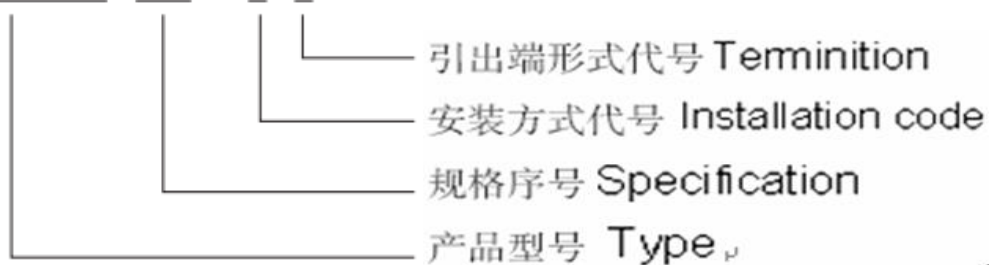
规格序号 Specifications number	线圈电压 (V) Coil voltage		25℃				整个温度范围 The whole temperature range		
	额定值 Nominal voltage	最大值 Max voltage	线圈电阻 Coil resistance (Ω) ±10%	动作电压 Max (V) Operate voltage	保持 电压 Keeper voltage	释放电压 Min (V) Release voltage	动作电压 Max (V) Operate voltage	保持 电压 Keeper voltage	释放电 压Min (V) Release
005	5	6	21	3.25	1.65	0.29	4.6	2.4	0.21
006	6	7.5	30	3.9	2.0	0.35	5.5	2.9	0.25
009	9	11.8	68	5.85	3.0	0.52	8.3	4.3	0.38
012	12	15	125	7.8	4.0	0.7	11	5.8	0.5
024	24	28.8	480	15.6	7.5	1.2	22	11.6	0.9
027	27	32	600	17.6	8.0	1.5	24.8	14	1.0

注：1、规格可根据用户要求增加；安装方式根据用户要求设计。

Note: The specifications can be increased according to user requirements; the installation can be designed according to customers requirements.

五、订货示例 Ordering information

JQC-100MB / 027 - 0 1



陕西群力电工有限责任公司

通讯地址：陕西省宝鸡市陈仓区 52 号信箱

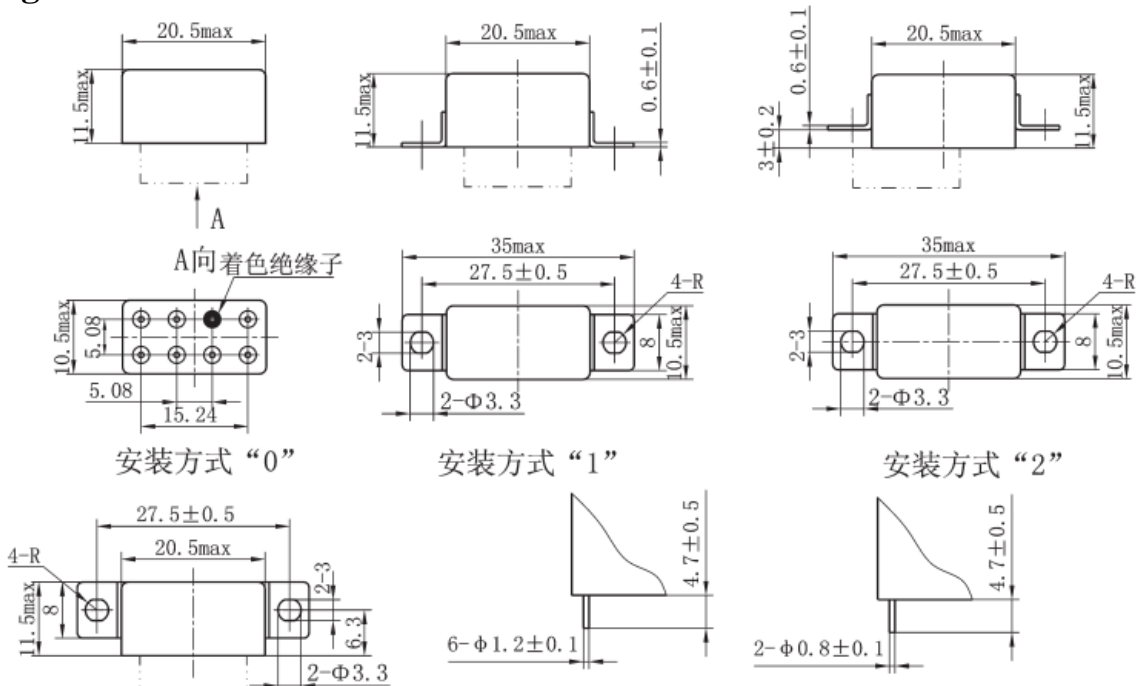
电话/tel: (0917)-6293449

网址/web: www.qldg.cn

邮政编码: 721300

传真 Fax: (0917)-6293986

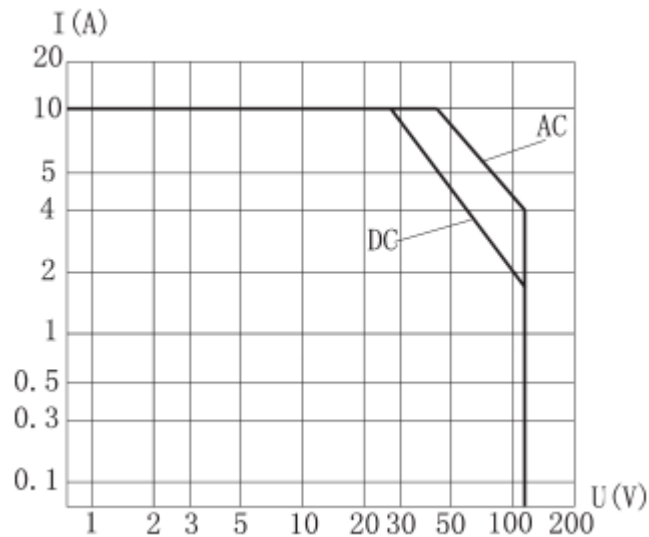
六、外形尺寸及底视电路图 Outline dimensions and bottom view wiring diagram



“安装方式” meaning installation.

七、负载特性曲线（阻性）

Load characteristic curve (Resistive load)



陕西群力电工有限责任公司

通讯地址: 陕西省宝鸡市陈仓区 52 号信箱

电话/tel: (0917)-6293449

网址/web: www.qldg.cn

邮政编码: 721300

传真 Fax: (0917)-6293986